














## Slido




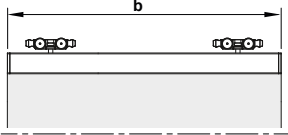
gilt für Artikel: siehe Tabelle  
 applies to Cat. No.: see table  
 valable pour référence : voir table  
 adecuado para N° de ref.: ver table


		0 	1 	2 
F-Line21 12D	 12 kg	 1		
		 1 2	402.33.032	402.33.038
F-Line21 20D	 20 kg	 1		
		 1 2	402.33.032	402.33.035
		402.33.034	402.33.039	402.33.036

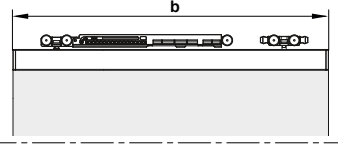
i





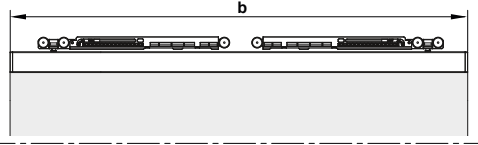
0  







1  




2  




	0 	1 	2 
<b>b</b>	≥ 250	≥ 350	≥ 530



▶ 1/16



▶ 3/16



▶ 6/16



▶ 7/16



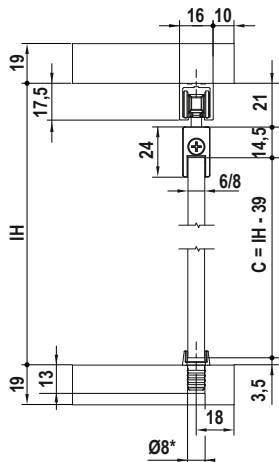
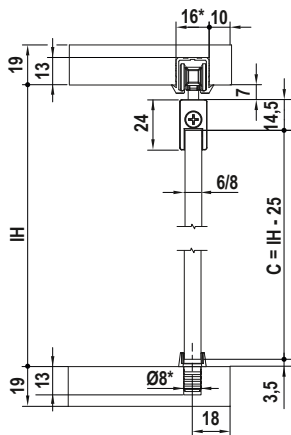
▶ 8/16



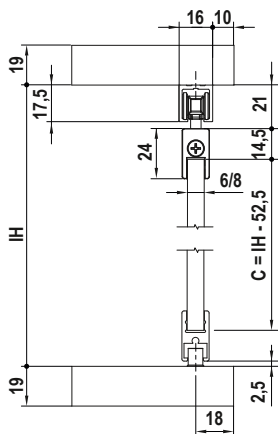
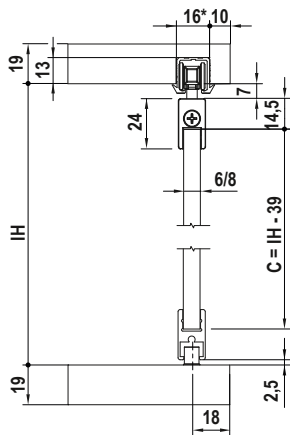
▶ 12/16 & 16/16



Beispiel 1  
Example 1  
Ejemplo 1

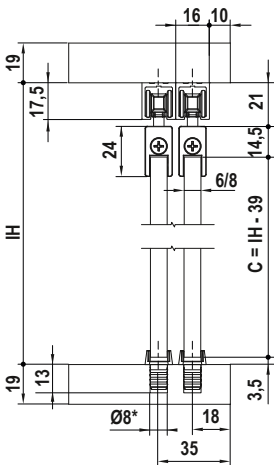
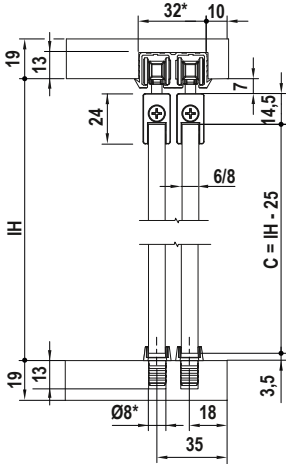


Beispiel 2  
Example 2  
Ejemplo 2

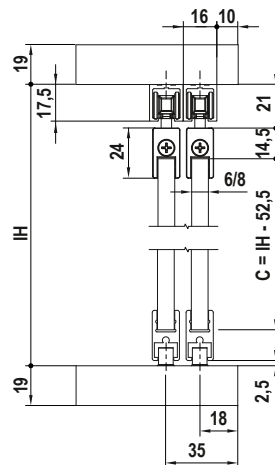
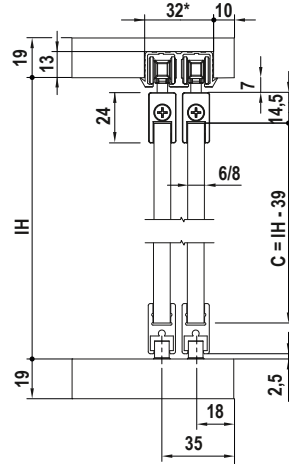




Beispiel 1  
Example 1  
Ejemplo 1



Beispiel 2  
Example 2  
Ejemplo 2

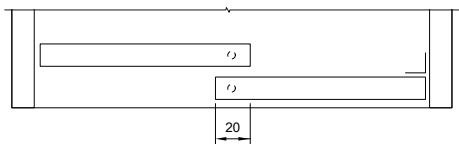
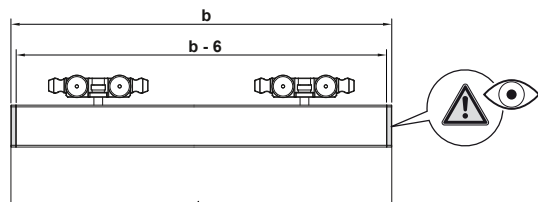






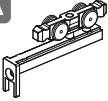
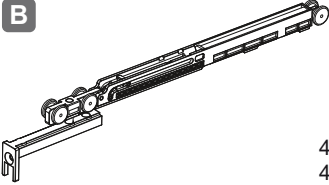


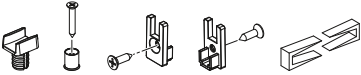

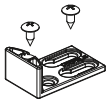
\*Achtung: Bei MDF und Hartholz, Nutbreite und Bohrdurchmesser vorher testen !

\*Caution: for MDF and hardwood, test the groove width and hole diameter beforehand !

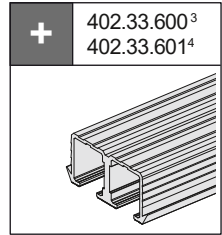
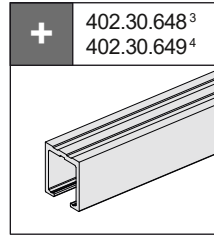
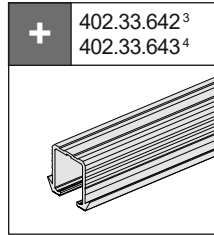
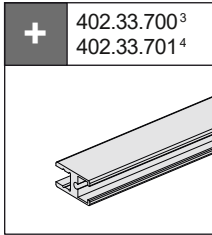
\*Attention : pour le MDF et le bois dur, tester au préalable la largeur de rainure et le diamètre de perçage !

\*Atención: ¡En MDF y madera dura se deberán someter antes a prueba el ancho de ranura y el diámetro de perforación !

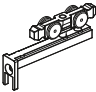
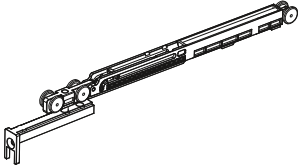







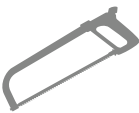
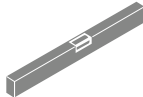





	<b>F-Line21 12D</b> <b>F-Line21 20D</b>			
<b>A</b>	 402.30.134	<b>0</b> <b>1</b> <b>2</b>	2x 1x -	4x 2x -
<b>B</b>	 402.30.136 <sup>1</sup> 402.30.135 <sup>2</sup>	<b>0</b> <b>1</b> <b>2</b>	- 1x 2x	- 2x 4x
<b>C</b>	 402.30.321	<b>0</b> <b>1</b> <b>2</b>	- 1x 2x	- 2x 4x
<b>D</b>	 402.30.303	<b>0</b> <b>1</b> <b>2</b>	2x 1x -	4x 2x -
<b>E</b>	 402.30.204	<b>0</b> <b>1</b> <b>2</b>	1x 1x 1x	2x 2x 2x
<b>F</b>	 402.33.404	<b>0</b> <b>1</b> <b>2</b>	1x 1x 1x	1x 1x 1x
<b>G</b>	 402.30.304	<b>0</b> <b>1</b> <b>2</b>	- - -	1x 1x 1x

<sup>1</sup>12 kg; <sup>2</sup>20 kg



<sup>3</sup>2,5 m; <sup>4</sup>3,5 m

	<p><b>Achtung:</b> Bereits leichte Beschädigungen an den Rollen können die Laufeigenschaften beeinträchtigen.</p>
	<p><b>Caution:</b> even minor damage to the casters can affect the running properties.</p>
	<p><b>Attention:</b> de légers dommages des roulettes suffisent déjà à affecter les capacités de roulement.</p>
	<p><b>Precaución:</b> Si los rodillos están tan sólo un poco dañados, se pueden ver mermadas las propiedades de rodadura.</p>

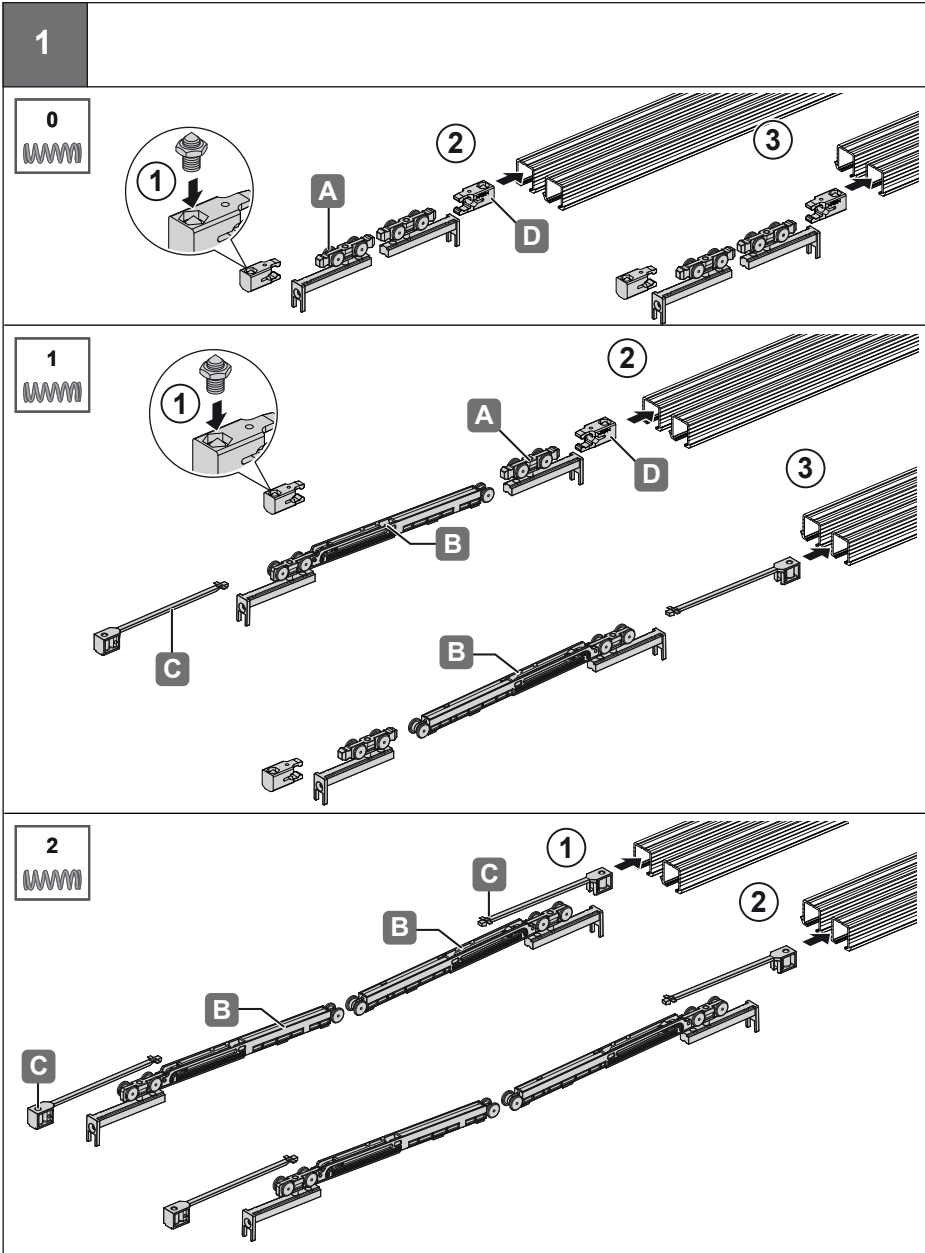
					
 PZ 1	 PZ 2	 SW 2,5			
					
					
003.55.171*					

\* Empfohlen: Fugendichtstoff Pattex, Silikon sauervernetzend, transparent

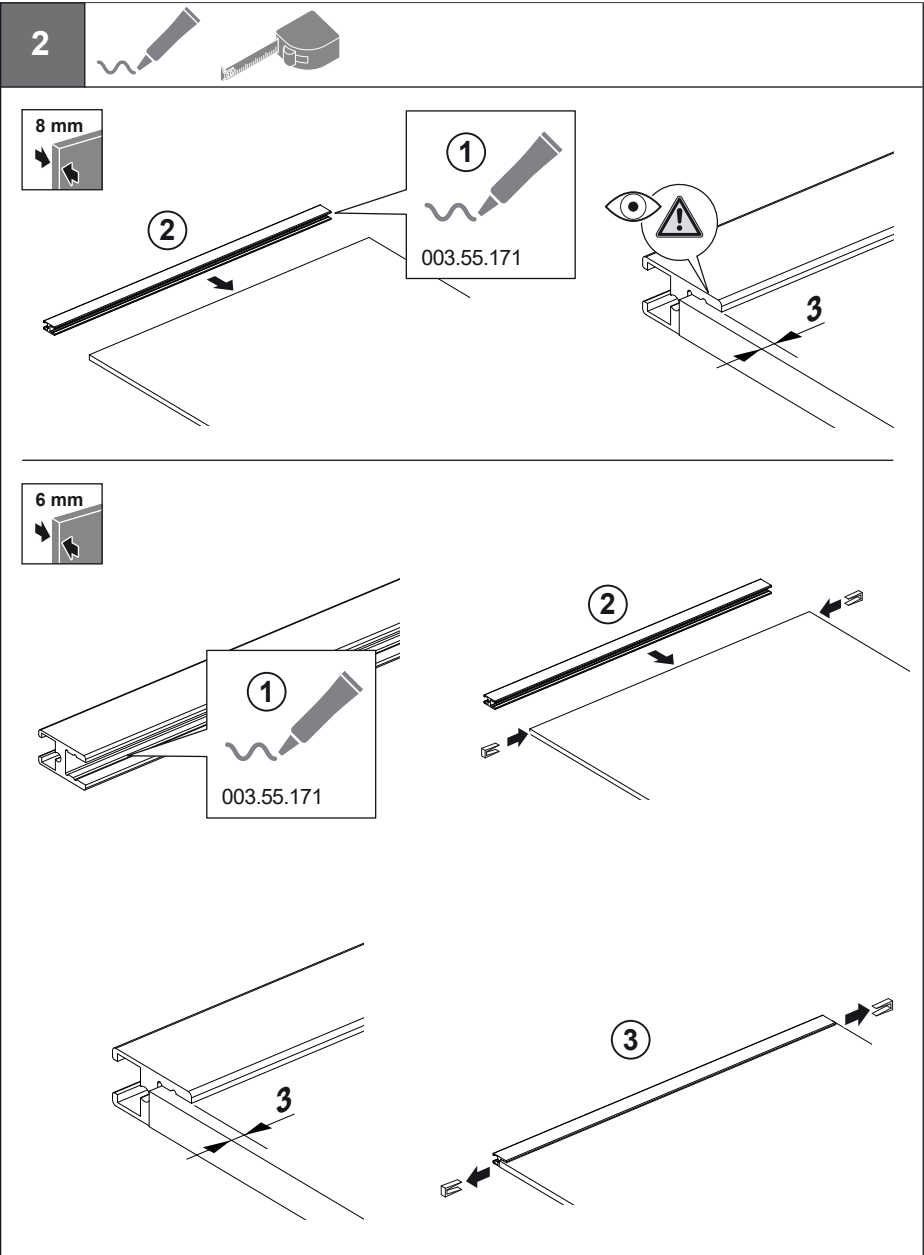
\* Recommended: Joint sealant Pattex, silicone acetous cross-linking, transparent

\* Recommandé : Pattex, réticulé à l'acide silicone, transparent

\* Recomendado: sellador de juntas Pattex, reticulado con ácido de silicona, transparente



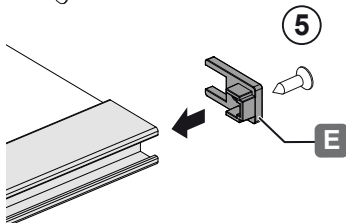
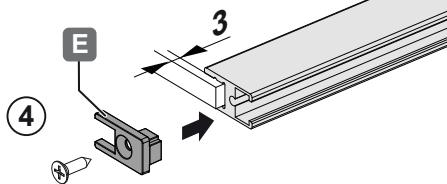
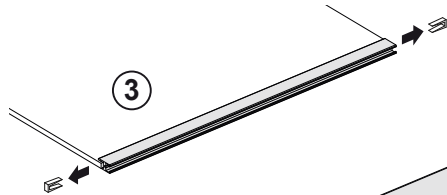
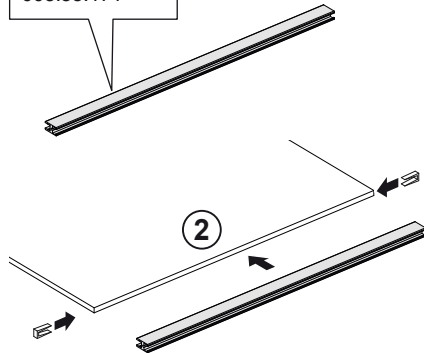
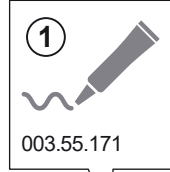
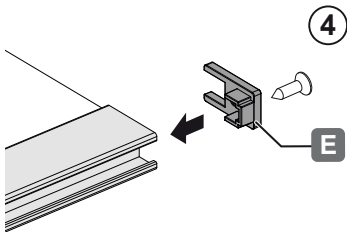
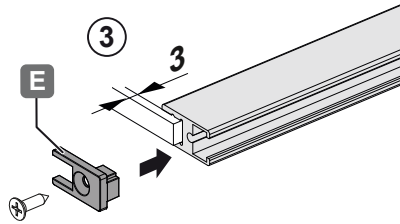
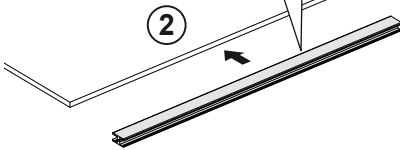
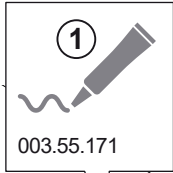


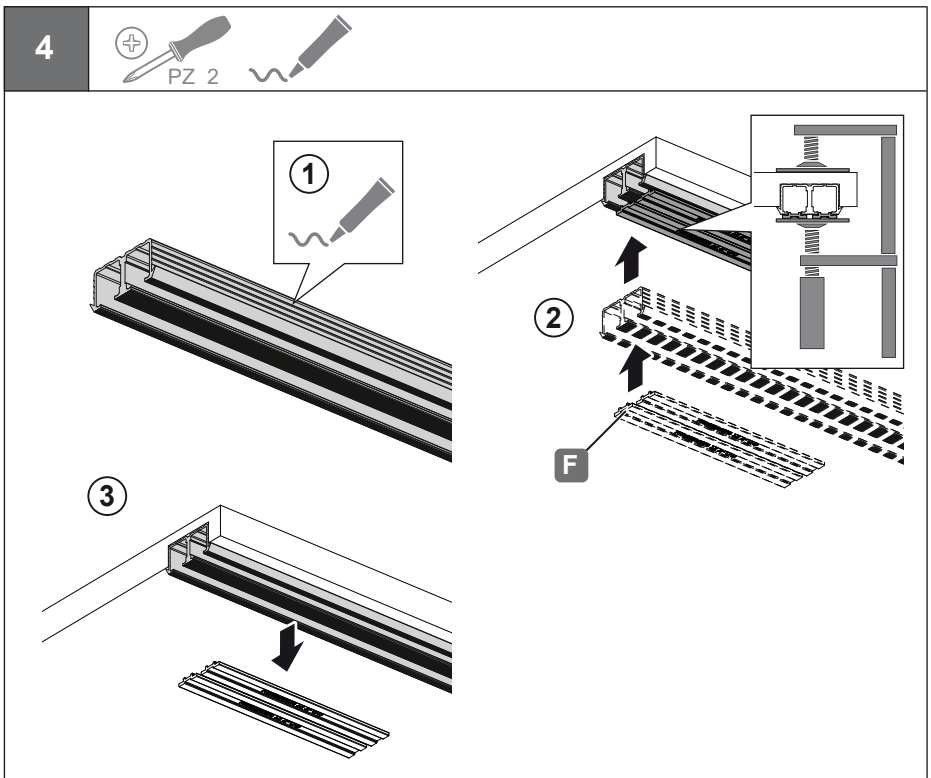
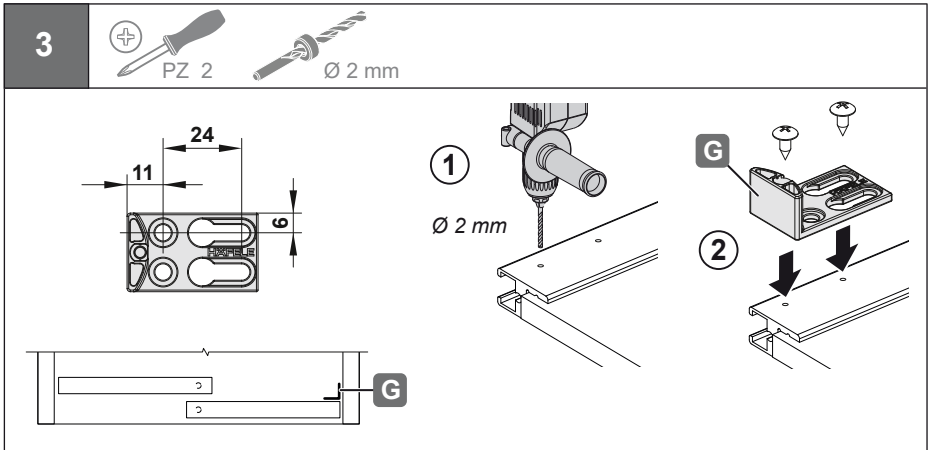



2



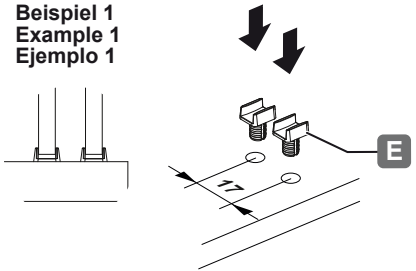
Beispiel 2  
Example 2  
Ejemplo 2



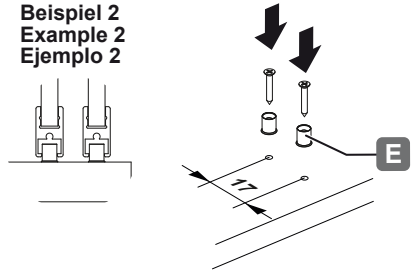




**3**  PZ 2

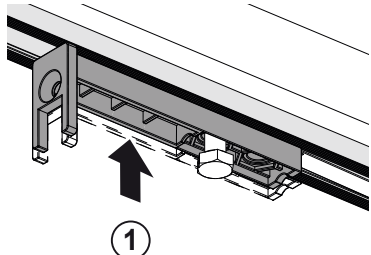
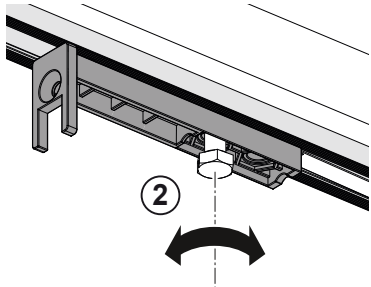
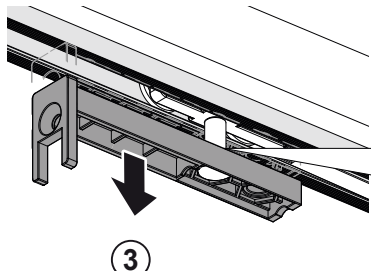
**Beispiel 1**  
**Example 1**  
**Ejemplo 1**

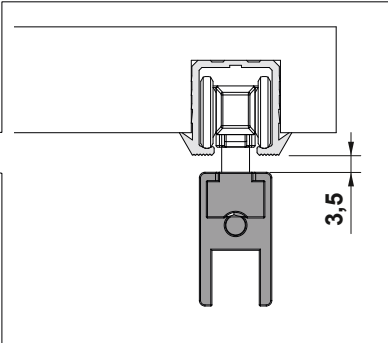


**Beispiel 2**  
**Example 2**  
**Ejemplo 2**

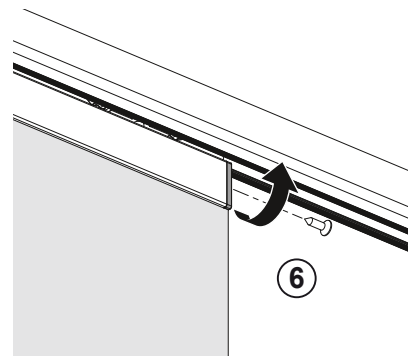
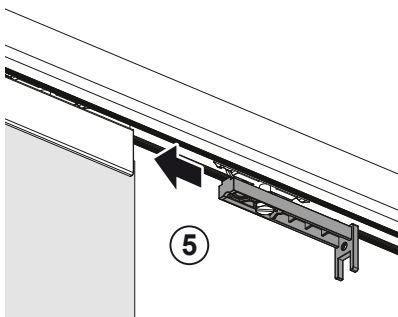
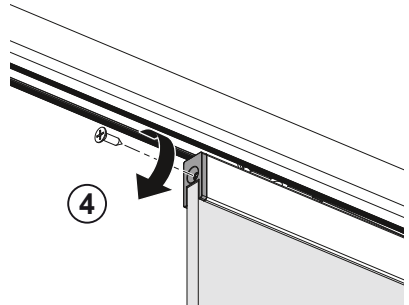
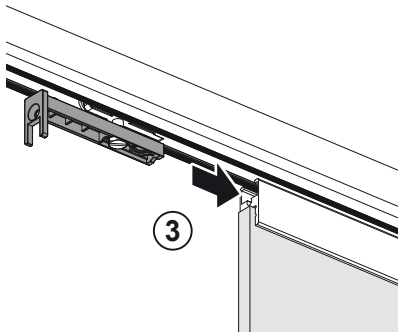
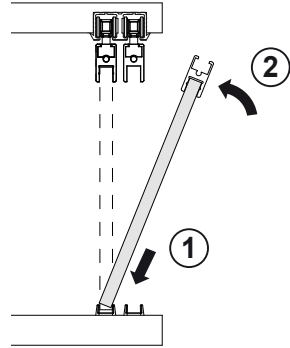
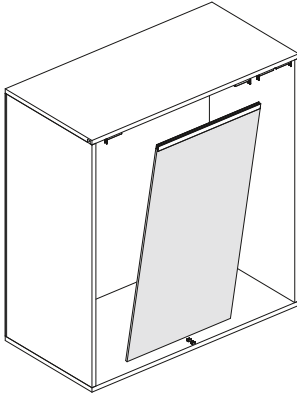


  SW 10



5



5

