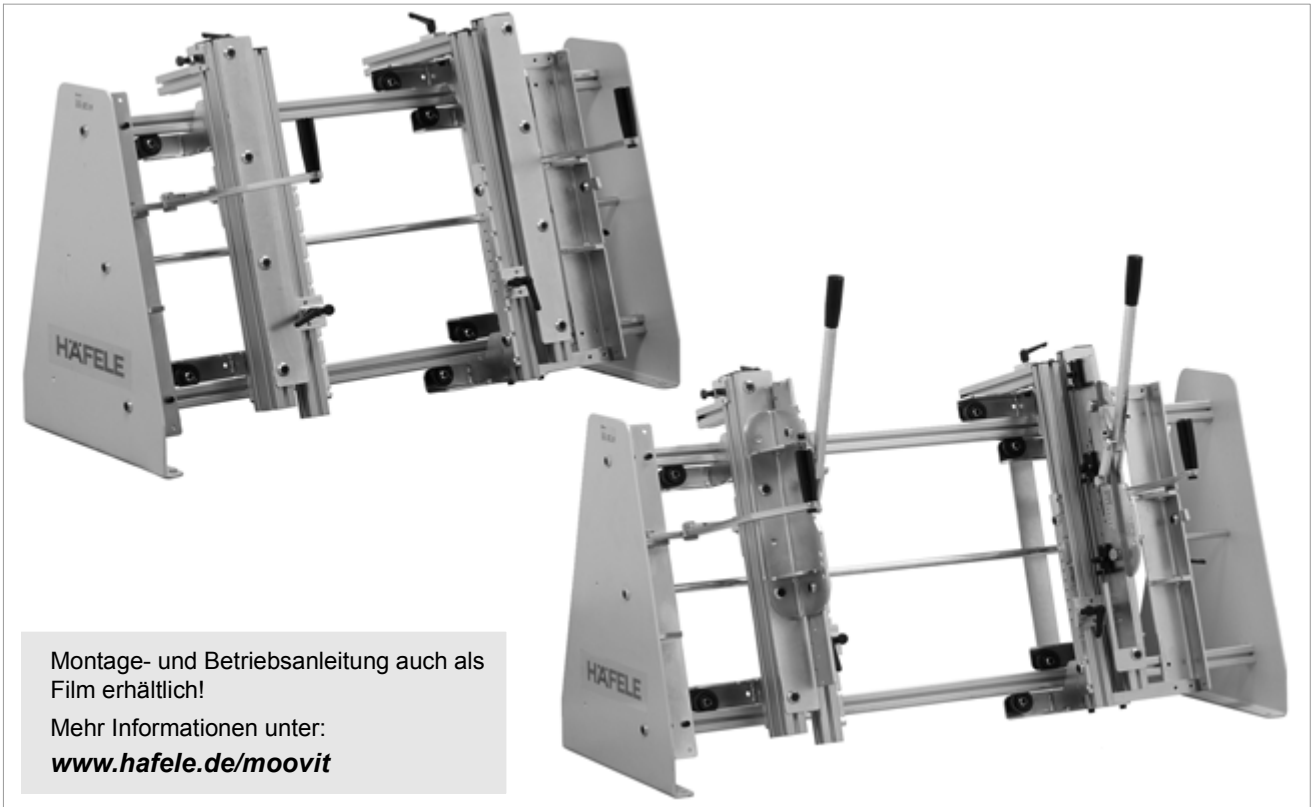


Pressomat 100 / 200 und Nachrüstsatz (optional)

gilt für Artikel:
 553.69.003
 553.69.004
 553.69.007



Maße in mm – Dimensions in mm – Medidas en mm – Misure in mm
 HDE 26.05.2009

1. Allgemeine Angaben	2
2. Technische Beschreibung	2
3. Bestimmungsgemäße Verwendung	2
4. Sicherheitshinweise	2
4.1 Sicherheitshinweise zum Transport / Aufstellen	2
4.2 Sicherheitshinweise zur Montage	2
4.3 Sicherheitshinweise zu Betrieb, Wartung.....	2
5. Transport	2
6. Auspacken / Lieferumfang prüfen	2
7. Montage	3
7.1 Montagebedingungen	3
7.2 Montage Pressomat	3
7.3 Montage Verlängerung.....	3
7.4 Montage Nachrüstsatz	4
8. Betrieb	5
8.1 Schubladenbreite einstellen	5
8.2 Schubladenlänge einstellen	5
8.3 Boden und Rückwand sichern	6
8.4 Zargen einsetzen	6
8.5 Zargen und Rückwand befestigen Pressomat 100:	7
8.6 Zargen und Rückwand befestigen Pressomat 200:	7
9. Wartung und Instandhaltung	8
10. Ersatzteile	8
11. Technische Daten	8

1. Allgemeine Angaben

Diese Anleitung richtet sich an Fachkräfte im Möbelbau (z. B. Schreiner). Alle Benutzer müssen mit dem Inhalt dieser Betriebsanleitung vertraut sein und danach handeln. Diese Betriebsanleitung muss allen Benutzern jederzeit zur Verfügung stehen.

2. Technische Beschreibung

Mit Hilfe des Pressomats können Schubladenelemente in Kleinserienfertigung zusammengefügt werden.

- **Verarbeitbare Schubladenbreite:**
bis 600 mm (ohne Verlängerung)
bis 1200 mm (mit Verlängerung (im Lieferumfang))
- **Verarbeitbare Bodendicke:** 16 mm.
- **Einstellbare Zargenlängen:** 270 - 300 - 350 - 400 - 450 - 500 - 550 - 600 - 650 mm.

Zwei Modelle werden in dieser Anleitung beschrieben. Sie unterscheiden sich wie folgt:

- **Pressomat 100 (Artikelnr.: 553.69.003):**
Zarge und Boden werden verschraubt.
- **Pressomat 200 (Artikelnr.: 553.69.004):**
Zarge und Boden werden verkrallt.

Mit Anbau eines Nachrüstsatzes (optional; Artikelnr.: 553.69.007) kann der Pressomat 100 zu einem Pressomat 200 umgerüstet werden.

3. Bestimmungsgemäße Verwendung

Der Pressomat darf ausschließlich in der Weise verwendet werden, wie in dieser Anleitung beschrieben. Jeder andere Einsatz gilt als nicht bestimmungsgemäß und ist daher nicht zugelassen.

4. Sicherheitshinweise

4.1 Sicherheitshinweise zum Transport / Aufstellen



Verletzungsgefahr durch abstürzende Lasten!

- > Zum Transport mit der Palette geeignete Hebezeuge, z. B. Gabelstapler verwenden.
- > Gesamtgewicht beachten (siehe "11. Technische Daten").
- > Zum Herunterheben von der Palette und Aufstellen des Pressomats unbedingt eine zweite Person zu Hilfe rufen.

4.2 Sicherheitshinweise zur Montage



Quetschgefahr bei der Montage der Verlängerung!

- > Vor dem Entfernen der seitlichen Metallplatte den Pressomat mit Holzklötzen gegen Herunterfallen sichern.

4.3 Sicherheitshinweise zu Betrieb, Wartung



Quetschgefahr bei einhändiger Bedienung!

- > Die Hebel nur mit beiden Händen gleichzeitig betätigen.

5. Transport



Verletzungsgefahr durch abstürzende Lasten!

- > Zum Transport mit der Palette geeignete Hebezeuge, z. B. Gabelstapler verwenden.
- > Gesamtgewicht beachten (siehe "11. Technische Daten").
- > Zum Herunterheben von der Palette und Aufstellen des Pressomats eine zweite Person zu Hilfe rufen.

6. Auspacken / Lieferumfang prüfen

- [1] Transportbänder entfernen.
- [2] Verpackungsmaterial umweltgerecht entsorgen.
- [3] Lieferumfang anhand des Lieferscheins auf Vollständigkeit und technisch einwandfreien Zustand prüfen.
- [4] Falls Teile fehlen oder beschädigt sind, Hersteller kontaktieren.

7. Montage

7.1 Montagebedingungen

Platzbedarf, Tischmaße:

- ohne Verlängerung: **Tischlänge min. 120 cm**
- mit Verlängerung: **Tischlänge min. 180 cm**
- **Tischbreite min. 75 cm**
- **Freie Höhe** (zusätzlich zur Tischhöhe):
Pressomat 100 min. 90 cm;
Pressomat 200 min. 110 cm
- **Empfohlene Tischhöhe:** 350 - 400 mm

Mindesttragfähigkeit des Tisches

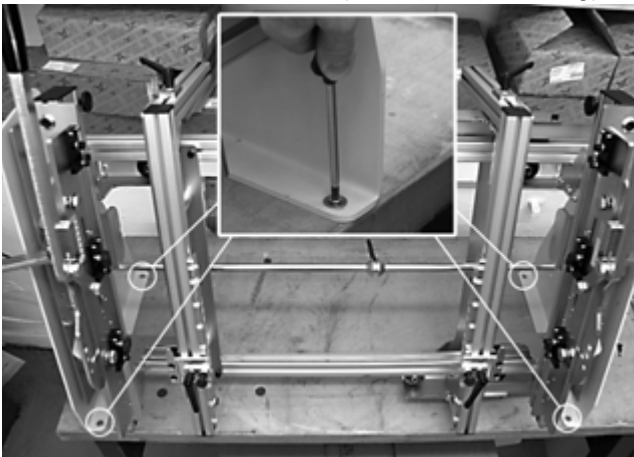
- Pressomat 100: 200 kg
- Pressomat 200: 250 kg

Werkzeuge zur Montage

- Kreuzschlitzschraubendreher
- Innensechskantschlüssel, SW 6 mm

7.2 Montage Pressomat

- [1] Pressomat auf den Tisch aufsetzen.
Vier Schrauben eindrehen (nicht im Lieferumfang).



7.3 Montage Verlängerung

⚠ Quetschgefahr bei der Montage der Verlängerung

- > Vor dem Entfernen der seitlichen Metallplatte den Pressomat mit Holzklötzen gegen Herunterfallen sichern.

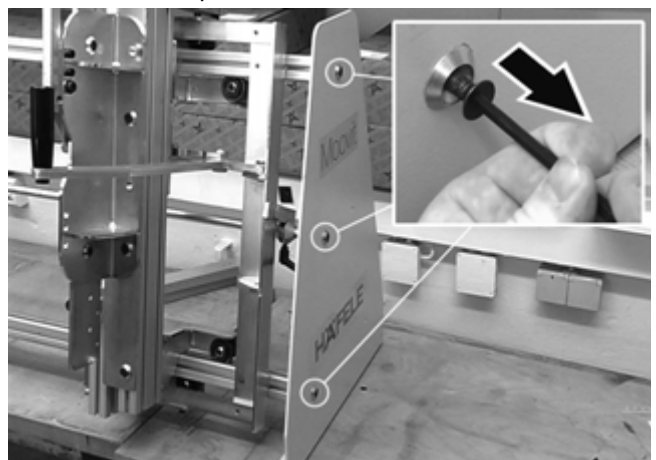
Hinweis:

Der Pressomat kann ausschließlich nach rechts verlängert werden.

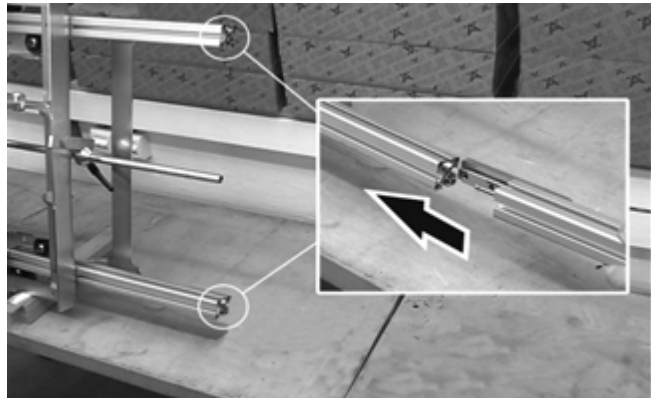
- [1] Holzklötze unterlegen.



- [2] Drei Schrauben herausdrehen.
Rechte Metallplatte entfernen.

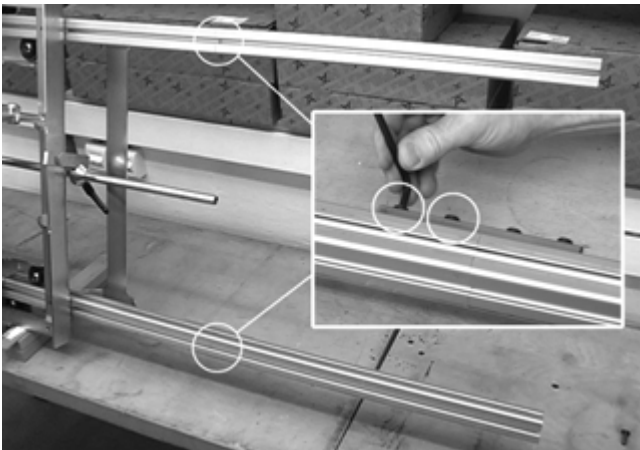


- [3] Verlängerungsprofile aufstecken

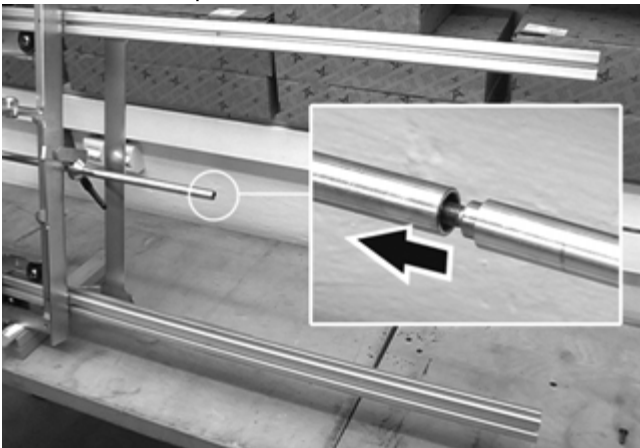


7.4 Montage Nachrüstsatz

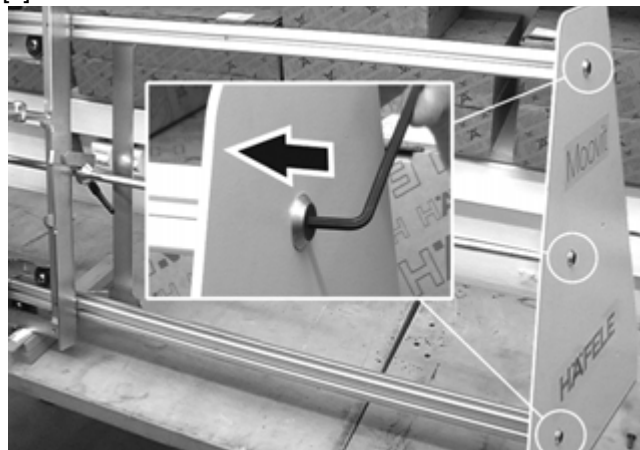
[4] Verlängerungsprofile mit 2 Schrauben befestigen.



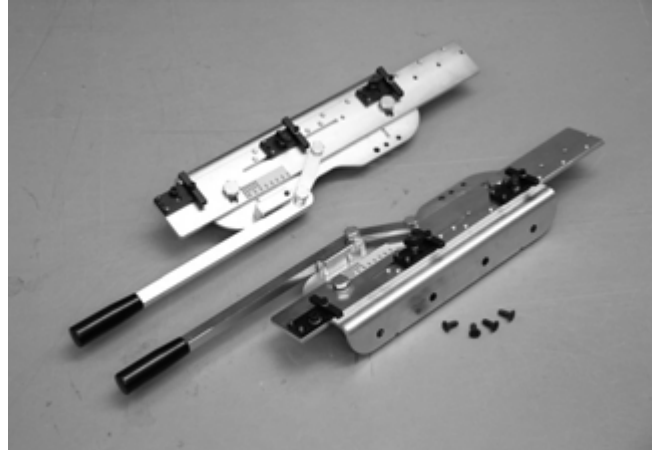
[5] Verlängerungsstange von Hand eindrehen.
Rechte Metallplatte einsetzen.



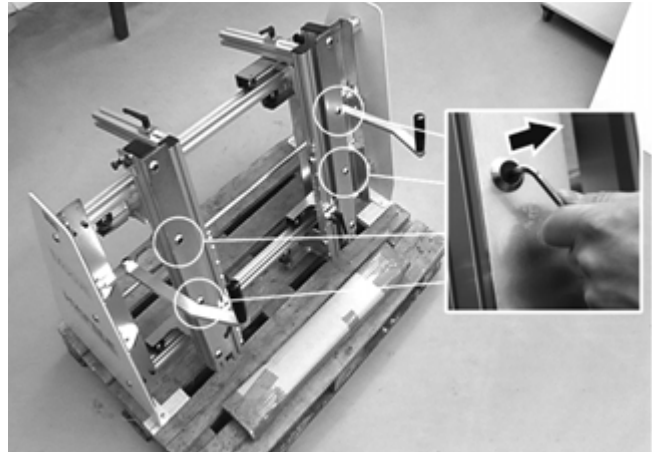
[6] Drei Schrauben eindrehen und festziehen.



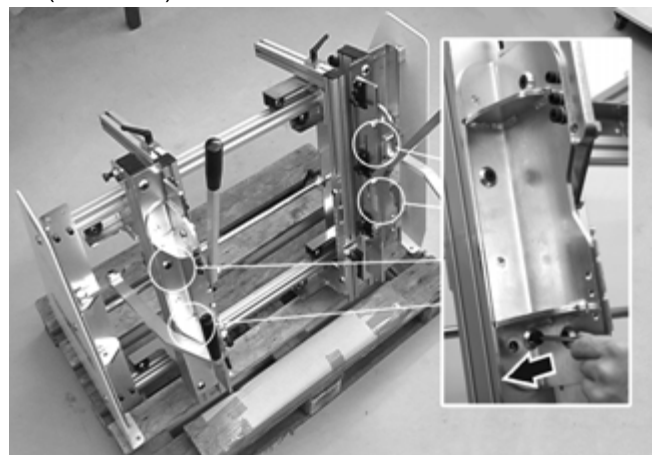
[1] Nachrüstsatz auspacken und bereitlegen.



[2] Vier Schrauben herausdrehen und aufbewahren.



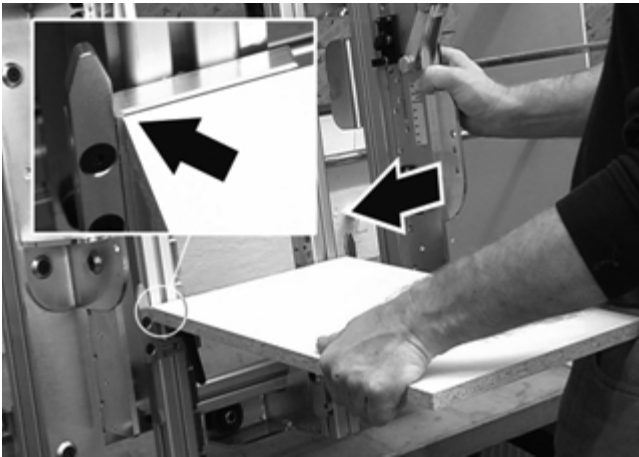
[3] Beide Spannarme mit je zwei mitgelieferten Schrauben
(Länge 30 mm) befestigen. Position beachten
(siehe Bild).



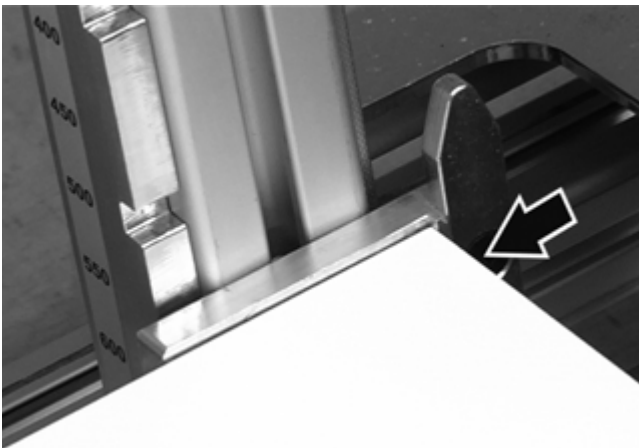
8. Betrieb

8.1 Schubladenbreite einstellen

[1] Boden am linken Spannarm anlegen.



[2] Rechten Spannarm auf Anschlag heranschieben

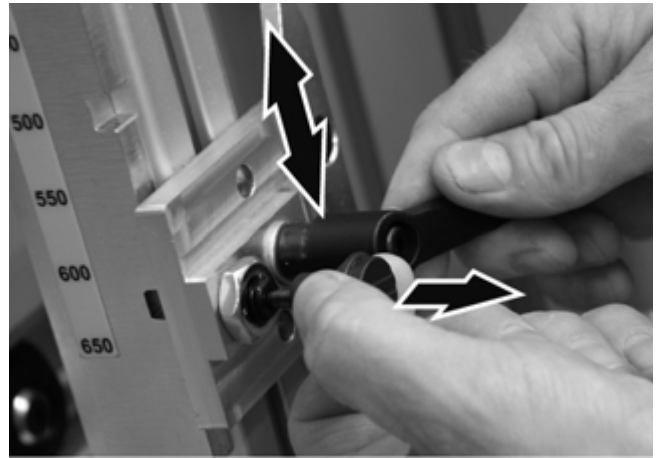


[3] Lage mit Positioniererring fixieren.



8.2 Schubladenlänge einstellen

[1] Auflagenblöcke durch Lösen der Hebel in gewünschte Position verschieben.



Hinweis:

Jede Kerbe ist einer bestimmten Zargenlänge zugeordnet. Folgende Zargenlängen können eingestellt werden: 270 - 300 - 350 - 400 - 450 - 500 - 550 - 600 - 650.



[2] Auflagenbock in gewünschter Kerbe einrasten lassen. Position durch Festdrehen des Hebels sichern.



8.3 Boden und Rückwand sichern

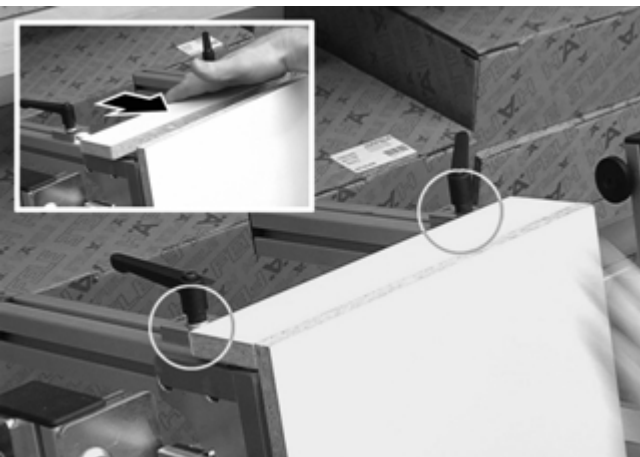
[1] Boden einsetzen.



[2] Rückwand bündig an Boden herschieben.



[3] Rückwand mit Tiefenanschlägen festklemmen.
Hebel festziehen.



8.4 Zargen einsetzen

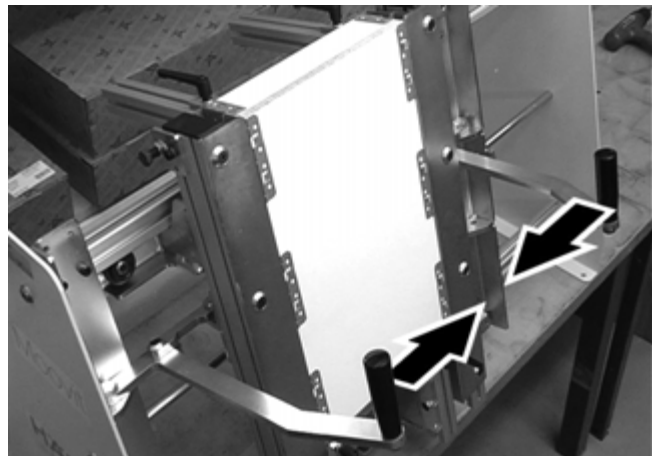
[1] Zarge von oben zwischen Boden und Zargendorn schieben und an den Boden andrücken. Vorgang mit der zweiten Zarge wiederholen.



Quetschgefahr bei einhändiger Bedienung!

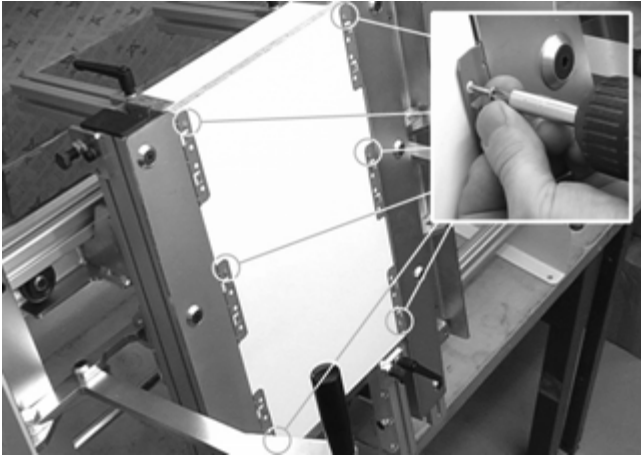
> Die Hebel nur mit beiden Händen gleichzeitig betätigen.

[2] Beide Spannhebel zusammendrücken.

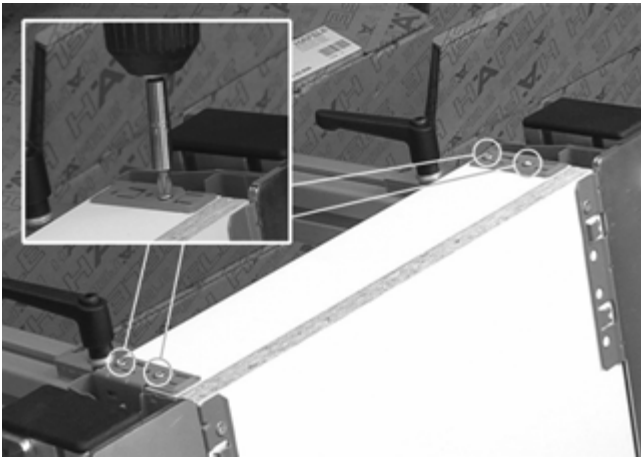


8.5 Zargen und Rückwand befestigen Pressmat 100:

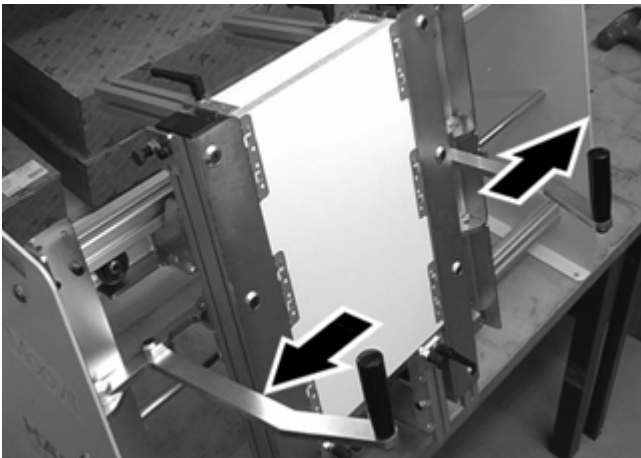
- [1] Schrauben (3,5 x 15 mm) in Boden eindrehen
(Anzahl nach Bedarf).



- [2] Schrauben (3,5 x 15 mm) in Rückwand eindrehen
(Anzahl nach Bedarf).

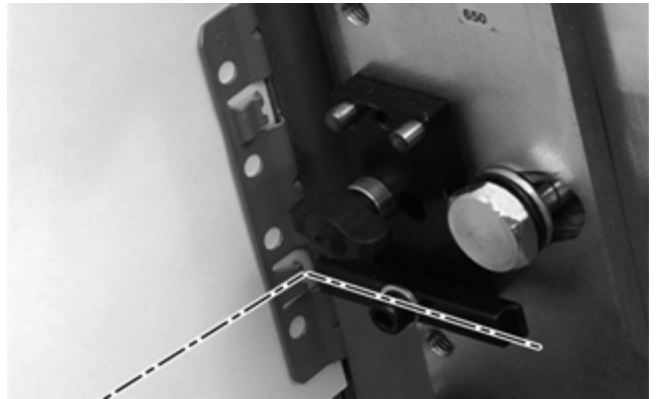


- [3] Beide Spannhebel öffnen. Schublade entnehmen.



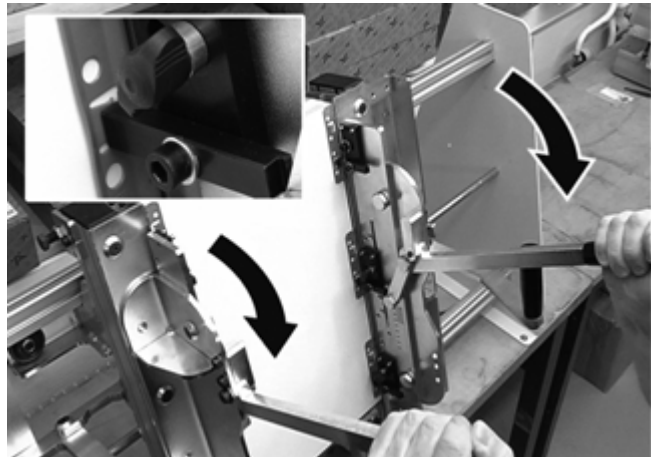
8.6 Zargen und Rückwand befestigen Pressmat 200:

- [1] Bei Bedarf untere Stempelhalter auf untere Krallen der Zargen ausrichten. Dazu die Flügelschraube lösen und Stempelhalter versetzen.

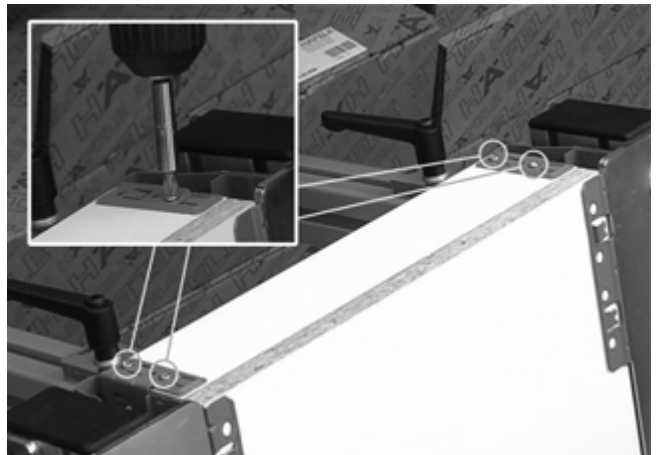


- ⚠ Quetschgefahr bei einhändiger Bedienung!**
> Die Hebel nur mit beiden Händen gleichzeitig betätigen.

- [2] Beide Presshebel bis zum Anschlag drücken. Dabei werden die Krallen in den Boden gedrückt. Zarge und Boden sind fest verbunden.



- [3] Schrauben (3,5 x 15 mm) in die Rückwand eindrehen
(Anzahl nach Bedarf).



[4] Alle Hebel öffnen und Schublade entnehmen.



9. Wartung und Instandhaltung

- Alle beweglichen Teile bei Schwergängigkeit mit etwas Fett / Öl schmieren.

10. Ersatzteile

- Beschädigte Teile austauschen.
- Ausschließlich Original-Ersatzteile verwenden.
- Ersatzteile erhältlich bei:

Häfele GmbH & Co KG,
Adolf-Häfele-Str. 1
D-72202 Nagold
www.hafele.com

11. Technische Daten

Abmessungen Pressomat 100

- Länge (ohne Verlängerung): 116 cm
- Länge (mit Verlängerung): 177 cm
- Breite: 71 cm
- Höhe: 81 cm
- Gewicht: 82,5 kg

Abmessungen Pressomat 200

- Länge (ohne Verlängerung): 116 cm
- Länge (mit Verlängerung): 177 cm
- Breite: 71 cm
- Höhe: 100 cm
- Gewicht: 100 kg

Pressomat Nachrüstsatz

- Gewicht: 17,5 kg