





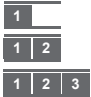




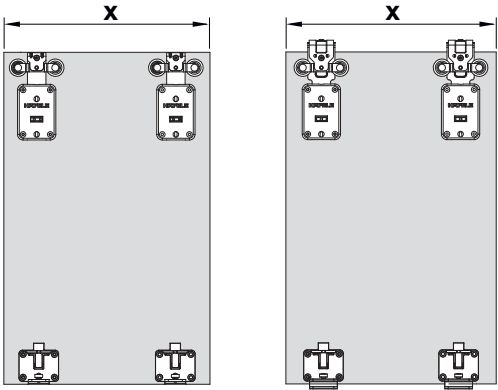
## Slido









gilt für Artikel: siehe Tabelle  
 applies to Cat. No.: see table  
 valable pour référence : voir table  
 adecuado para N° de ref.: ver table

		0 	1 	2 
<b>F-Line31 40A</b>	 40 kg 	402.31.026		402.31.027
		402.31.028		402.31.029
		402.31.030	402.31.031	402.31.032
<b>F-Line31 60A</b>	 60 kg 	402.31.033		402.31.034
		402.31.035		402.31.036
		402.31.037	402.31.038	402.31.039

i



X			
0 	-	-	-
1 	-	-	≥ 350 mm
2 	≥ 520 mm	≥ 520 mm	≥ 820 mm



▶ 1/20



▶ 3/20



▶ 5/20



▶ 7/20



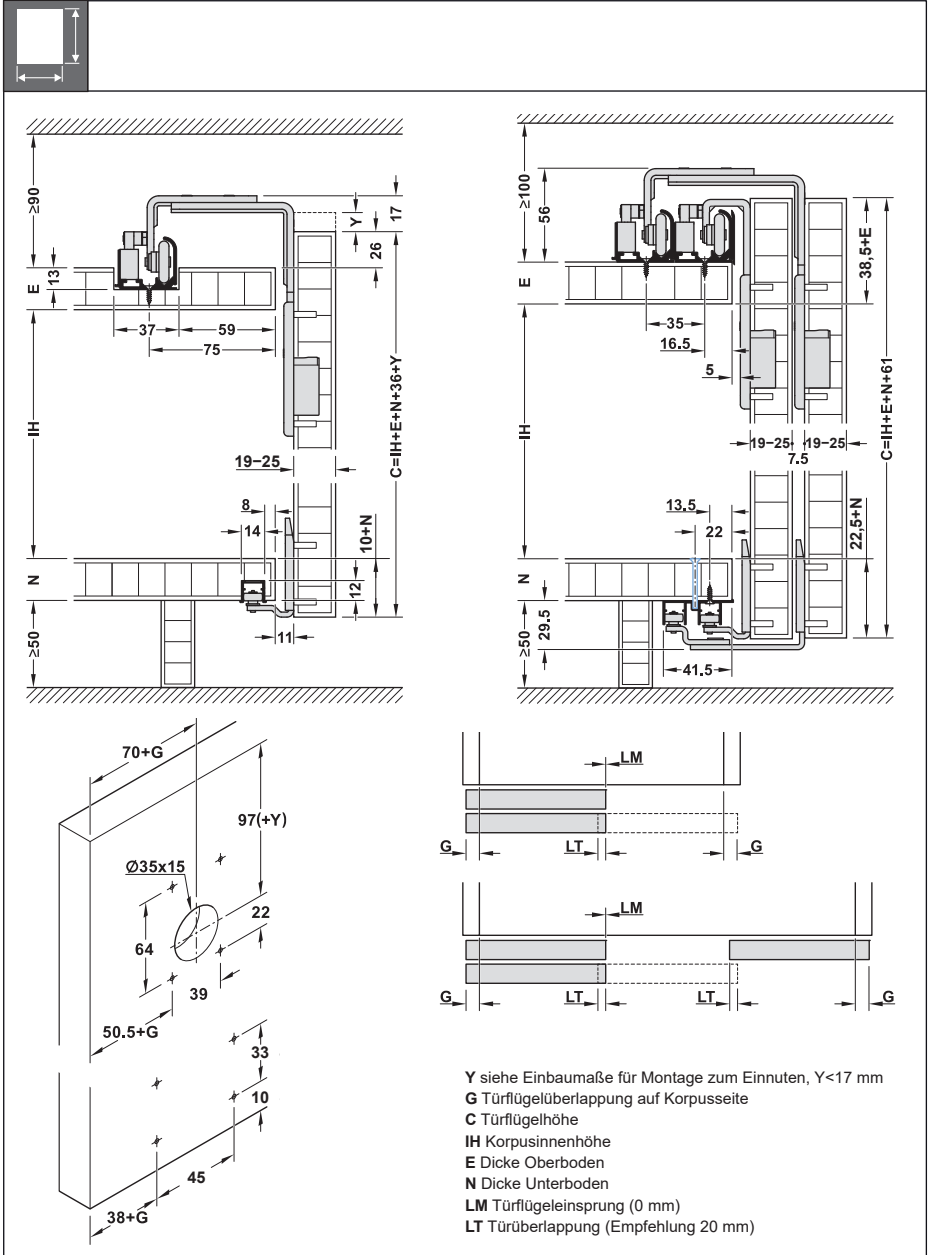
▶ 8/20



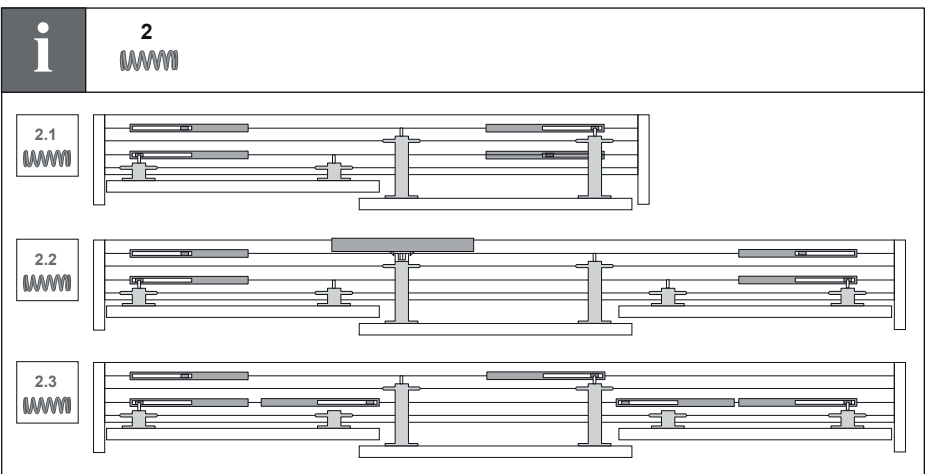
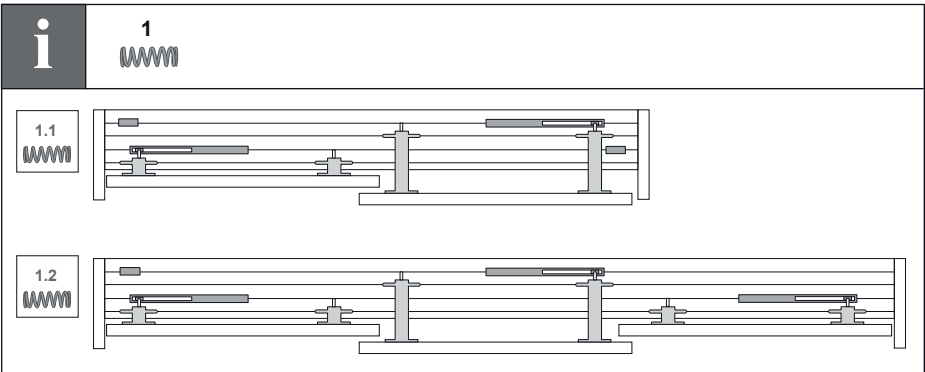
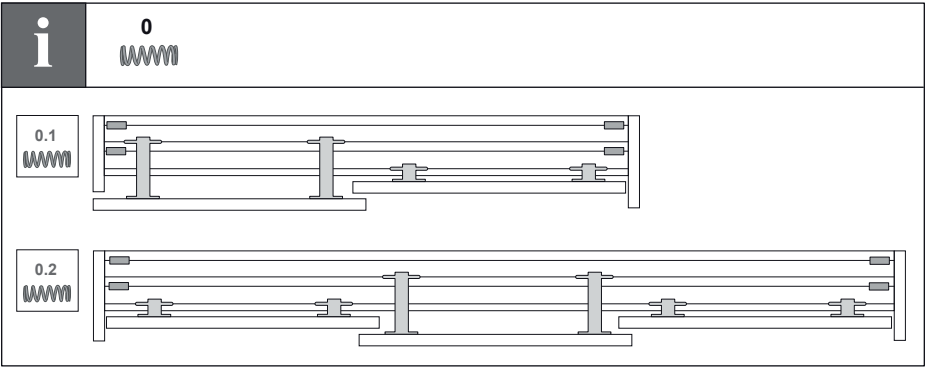
▶ 17/20






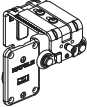















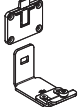




▶ 18/20

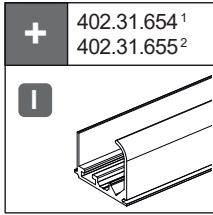


- Y siehe Einbaumaße für Montage zum Einnuten,  $Y < 17$  mm
- G Türflügelüberlappung auf Korpusseite
- C Türflügelhöhe
- IH Korpusinnenhöhe
- E Dicke Oberboden
- N Dicke Unterboden
- LM Türflügleinsprung (0 mm)
- LT Türüberlappung (Empfehlung 20 mm)

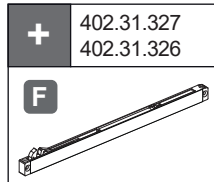
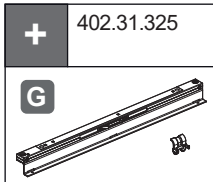
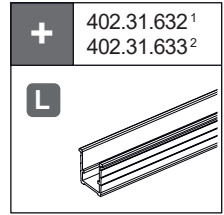
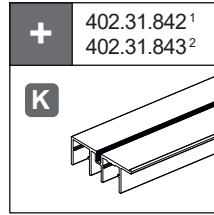
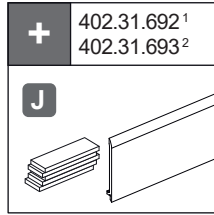


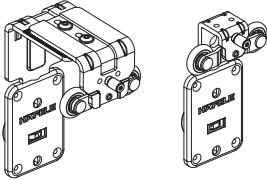
	<b>F-Line31 40A</b>				
<b>A</b> 	<b>402.31.107</b>	<b>0</b>	2x	2x	2x
		<b>1</b>	2x	2x	2x
		<b>2</b>	2x	2x	2x
<b>B</b> 	<b>402.31.106</b>	<b>0</b>	-	2x	4x
		<b>1</b>	-	2x	4x
		<b>2</b>	-	2x	4x
<b>C</b> 	<b>402.31.209</b>	<b>0</b>	-	2x	2x
		<b>1</b>	-	2x	2x
		<b>2</b>	-	2x	2x
<b>D</b> 	<b>402.31.208</b>	<b>0</b>	2x	2x	4x
		<b>1</b>	2x	2x	4x
		<b>2</b>	2x	2x	4x
<b>E</b> 	<b>402.31.328</b>	<b>0</b>	2x	4x	4x
		<b>1</b>	1x	2x	1x
		<b>2</b>	-	-	-
<b>F</b> 	<b>402.31.327</b>	<b>0</b>	-	-	-
		<b>1</b>	1x	2x	3x
		<b>2</b>	2x	4x	6x
<b>H</b> 	<b>402.31.305</b>	<b>0</b>	2x	4x	4x
		<b>1</b>	2x	4x	4x
		<b>2</b>	2x	4x	4x










	<b>F-Line31 60A</b>				
<b>A</b>  402.31.107	<b>0</b>	2x	2x	2x	2x
	<b>1</b>	2x	2x	2x	2x
	<b>2</b>	2x	2x	2x	2x
<b>B</b>  402.31.106	<b>0</b>	-	2x	4x	4x
	<b>1</b>	-	2x	4x	4x
	<b>2</b>	-	2x	4x	4x
<b>C</b>  402.31.209	<b>0</b>	-	2x	2x	2x
	<b>1</b>	-	2x	2x	2x
	<b>2</b>	-	2x	2x	2x
<b>D</b>  402.31.208	<b>0</b>	2x	2x	4x	4x
	<b>1</b>	2x	2x	4x	4x
	<b>2</b>	2x	2x	4x	4x
<b>E</b>  402.31.328	<b>0</b>	2x	4x	4x	4x
	<b>1</b>	1x	2x	1x	1x
	<b>2</b>	-	-	-	-
<b>F</b>  402.31.326	<b>0</b>	-	-	-	-
	<b>1</b>	1x	2x	3x	3x
	<b>2</b>	2x	4x	6x	6x
<b>H</b>  402.31.305	<b>0</b>	2x	4x	4x	4x
	<b>1</b>	2x	4x	4x	4x
	<b>2</b>	2x	4x	4x	4x

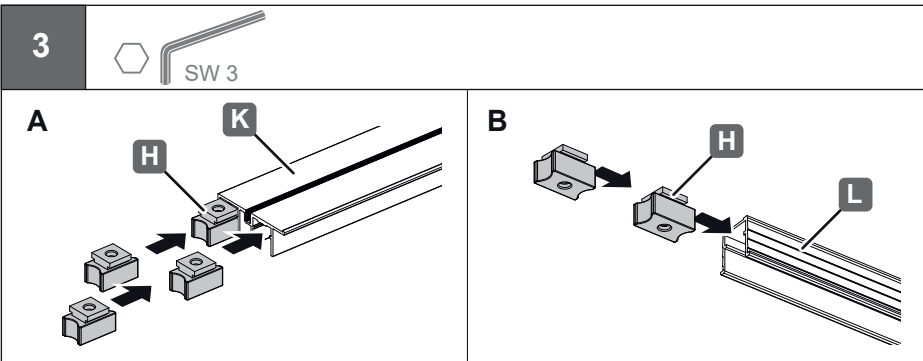
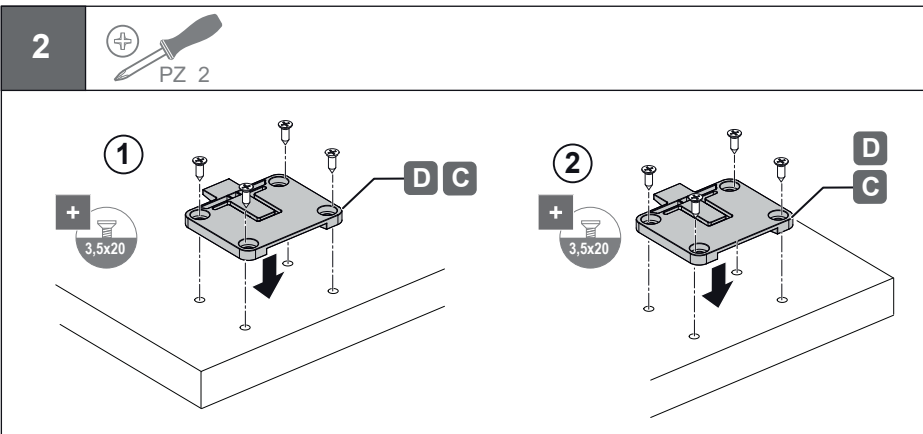
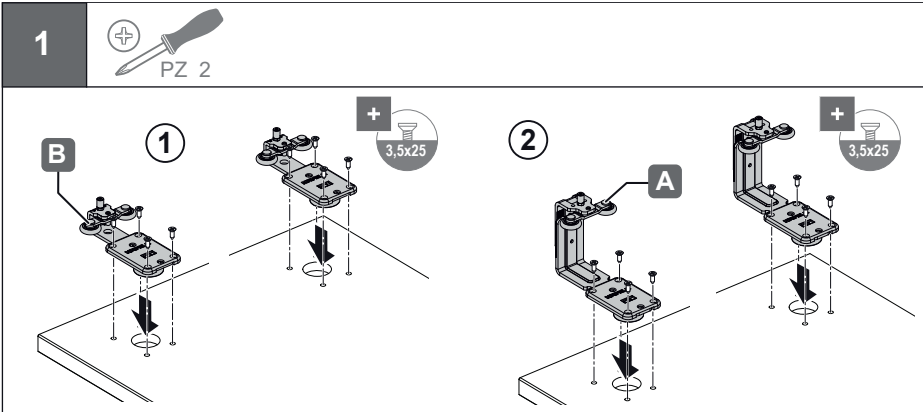


12,5 m; <sup>2</sup>3,5 m



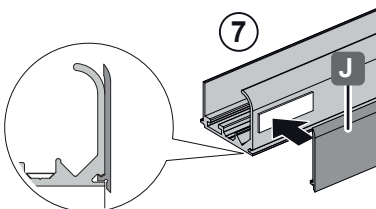
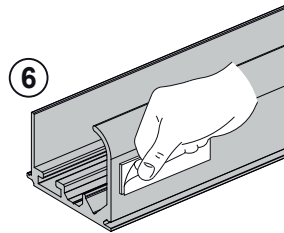
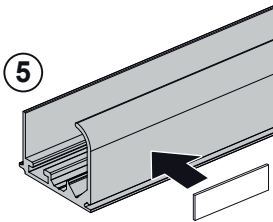
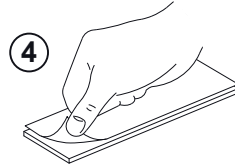
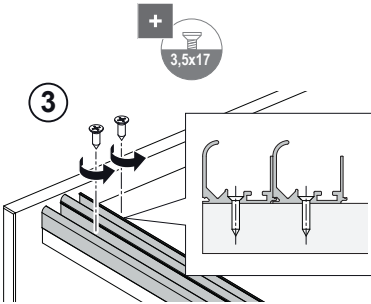
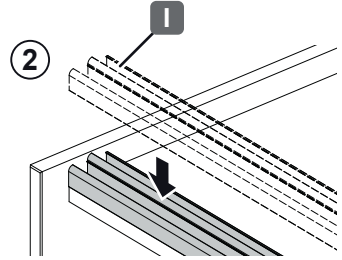
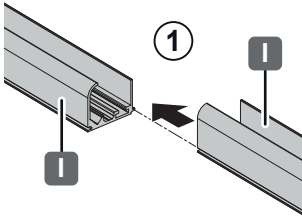
<b>i</b>	<p><b>Achtung:</b> Bereits leichte Beschädigungen an den Rollen können die Laufeigenschaften beeinträchtigen.</p> <p><b>Caution:</b> even minor damage to the casters can affect the running properties.</p> <p><b>Attention:</b> de légers dommages des roulettes suffisent déjà à affecter les capacités de roulement.</p> <p><b>Precaución:</b> Si los rodillos están tan sólo un poco dañados, se pueden ver mermadas las propiedades de rodadura.</p>
	

					
 (+) PZ 2	 SW 3	 SW 7			
					





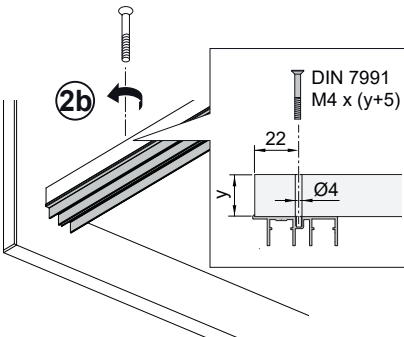
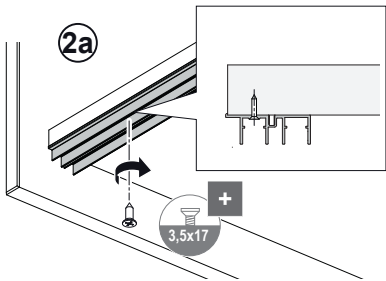
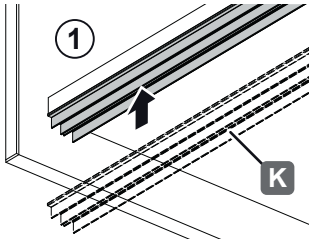
4



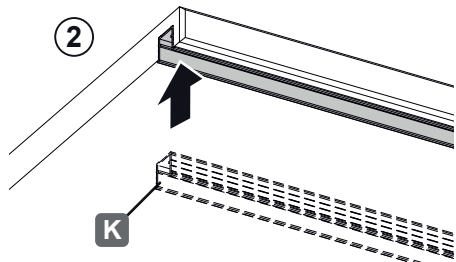
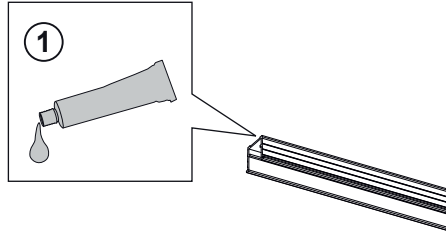
5



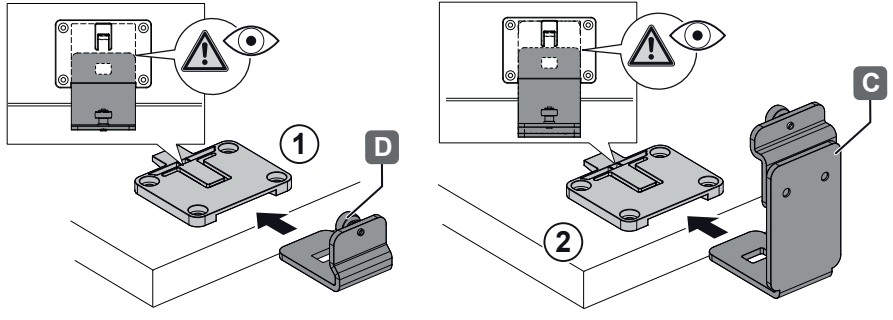
A



B



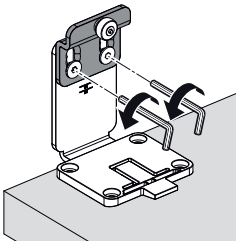
6



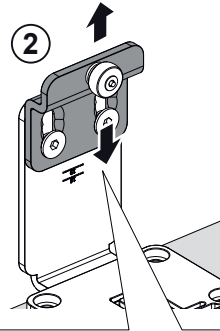
7



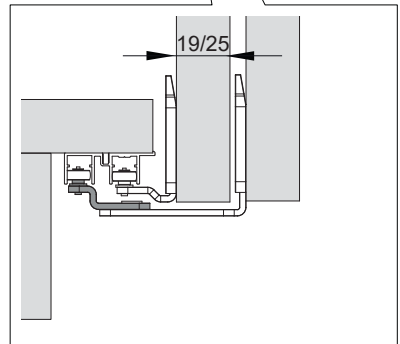
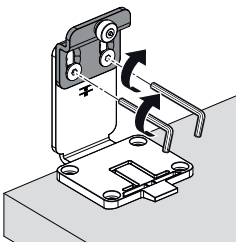
1



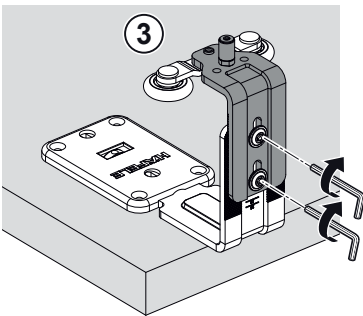
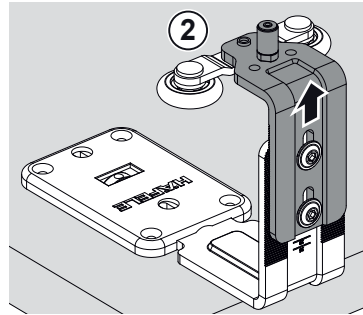
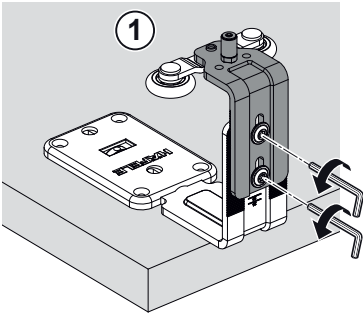
2



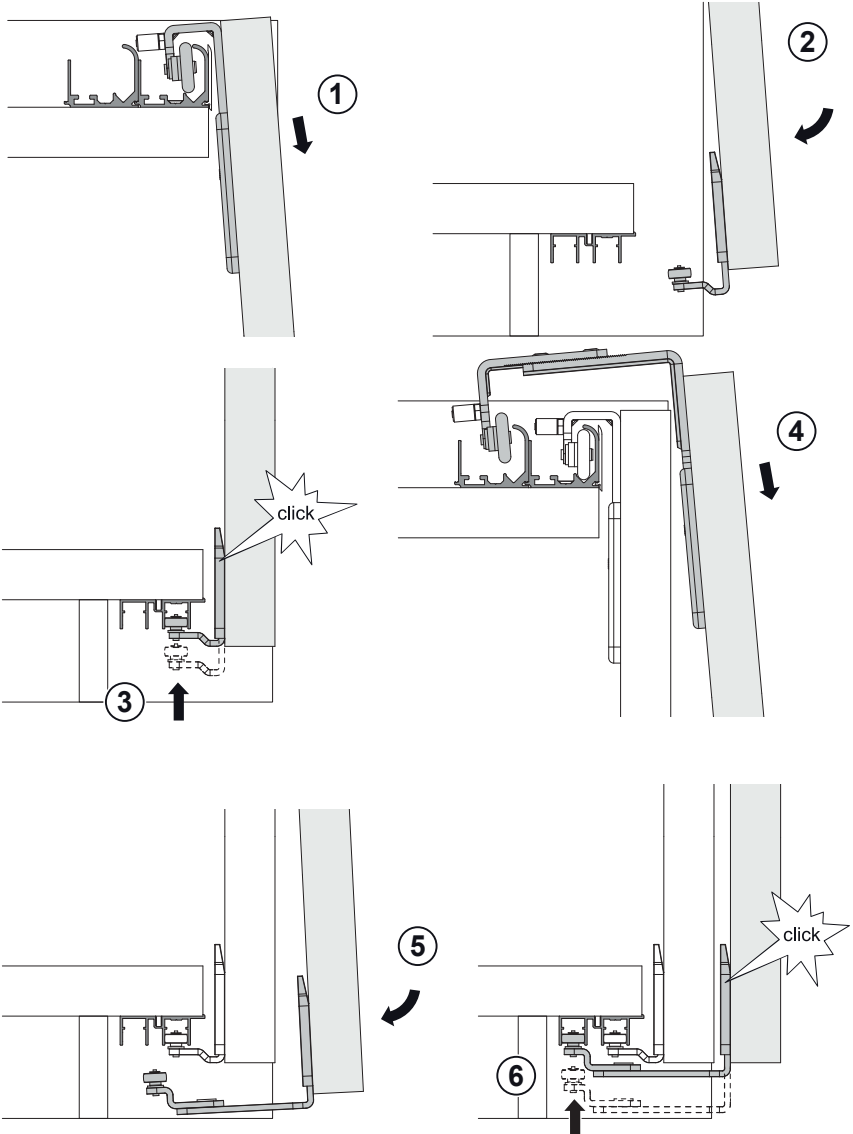
3



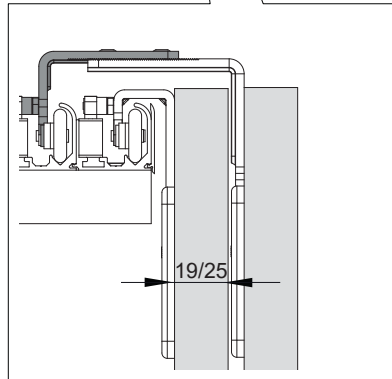
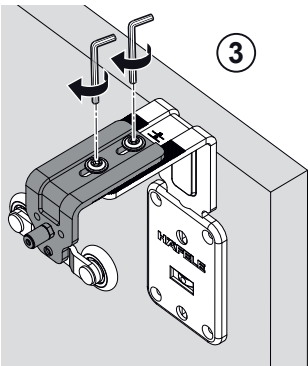
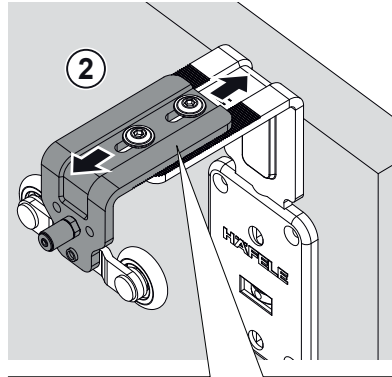
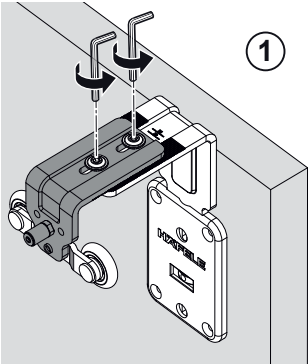
8



9



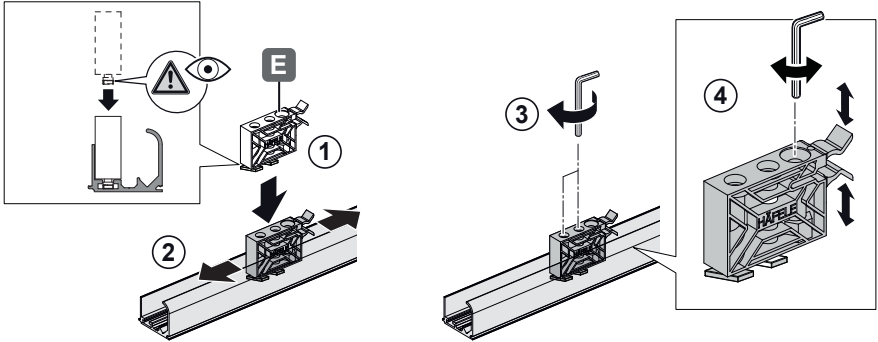
10



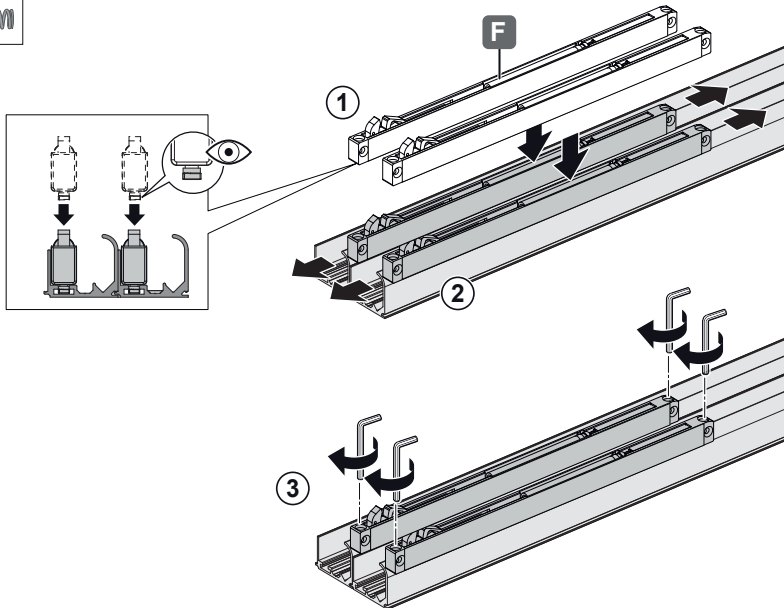
11



0



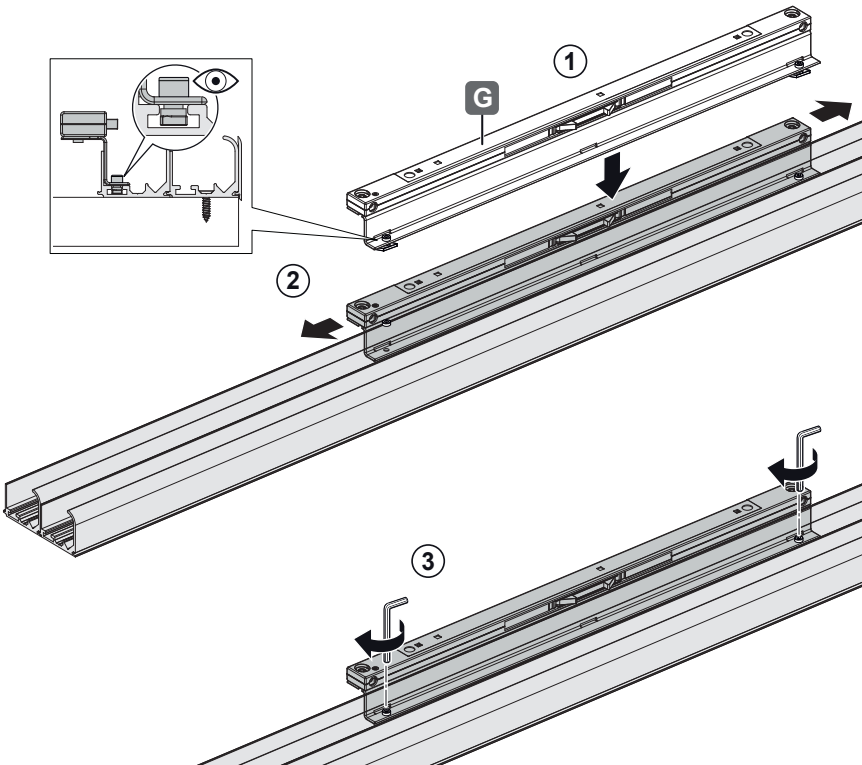
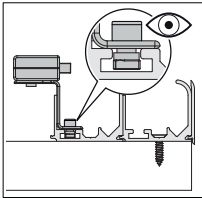
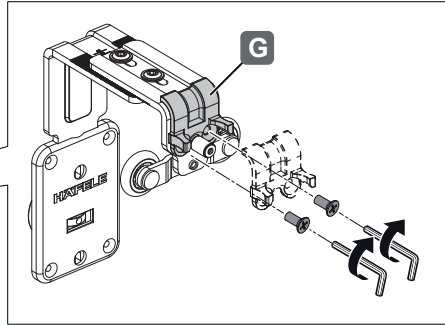
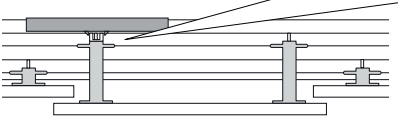
1&2



12

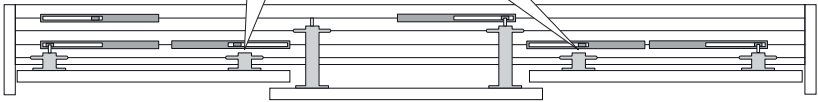
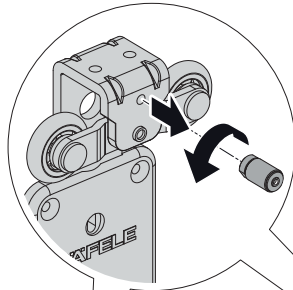


2.2





12



13

